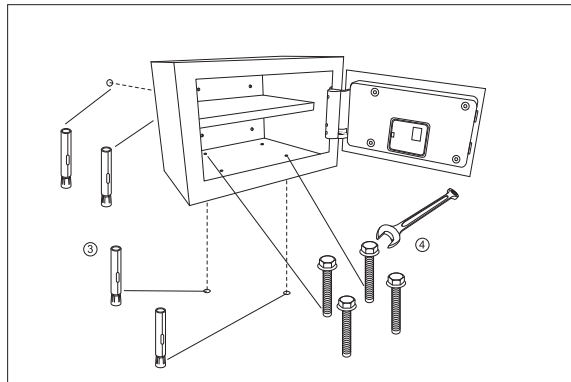
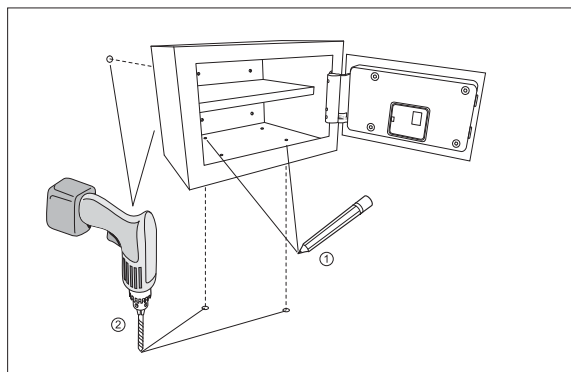
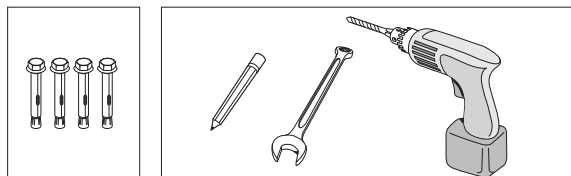


# Yale

- GB Fitting Guide
- ES Guía de Instalación
- PT Guia de Montagem
- IT Guida all'installazione
- FR Guide d'installation
- DE Leitfaden zur Montage
- HU Szerelési útmutató
- NL Installatiehandleiding
- RO Ghid de instalare
- RU Руководство по установке
- SCAN Monteringsvejledning/Monteringsanvisning
- CZ Instalační příručka
- SK Inštalčná príručka
- TR Montaj Rehberi
- PL Instrukcja montażu
- FI Asennusopas
- GK Οδηγίες εγκατάστασης
- EST Paigaldusjuhend



**GB** Please note: Mount Safe on minimum 2 places on either wall or floor. The fixings included with the product are for mounting onto concrete and brick only. Please purchase appropriate fixings if mounting the safe onto any other material.

**ES** Nota: Fijar la caja en al menos 2 puntos, ya sea en la pared o en el suelo. Las fijaciones suministradas con el producto, están diseñadas para la fijación sobre hormigón. Por favor, adquiera los anclajes apropiados para cualquier otro material en que desee fijar la caja de seguridad.

**PT** Atenção: A fixação do Cofre deve ser feita no mínimo em 2 pontos, quer seja na parede ou no chão. Os fixadores/buchas incluídos são para aplicação exclusiva em betão ou similar. Devem ser adquiridos usados outros fixadores apropriados caso o cofre seja fixado noutra material.

**IT** Attenzione: Cassaforte a mobiletto, con minimo due punti di fissaggio, sia muro che pavimento. Gli accessori di fissaggio inclusi nel prodotto sono solo per fissaggio su cemento. Vi preghiamo di acquistare i corretti accessori di fissaggio se dovete fissare la cassaforte su qualsiasi altro materiale.

**FR** Remarque importante : Minimum 2 points de fixation nécessaires pour montage du coffre mural ou au sol. Les accessoires de fixation inclus ne peuvent être utilisés que dans le cas d'une fixation sur béton. Veuillez utiliser les accessoires de fixation appropriés en cas de montage sur tout autre matériau.

**DE** Achtung: Befestigen Sie den Safe an mindestens 2 Stellen, entweder an der Wand oder auf dem Boden. Die mitgelieferte Befestigung ist für die Montage auf Beton vorgesehen. Bitte erwerben Sie separates Befestigungsmaterial, wenn der Safe an anderer Stelle angebracht werden soll.

**HU** Figyelmeztetés: A sülyesztett széfet minimum 2 helyen kell rögzíteni, akár falra, akár földre helyezik. A termék csak a betonra rögzítéshez szükséges rögzítő elemeket tartalmazza. Kérjük, hogy amennyiben más felületre szereli fel a széfet, a felületnek megfelelő rögzítő elemeket válasszon!

**NL** Let op: Bevestig de kluis op minimaal 2 punten aan de wand of op de vloer. De bijgevoegde bevestigingsmaterialen zijn alleen geschikt voor montage op betonnen of stenen vloer of wand (zie tekening). Bij montage op andere materialen dienen passende montage materialen aangeschaft te worden.

**RO** Atentie: Fixare seif in minimum 2 puncte pe perete sau in podea. Elementele de fixare din ambalajul produsului sunt pentru fixare doar in beton. Pentru fixare in alte materiale va rugam achizitionati elemente de fixare potrivite.

**RU** Внимание: Закрепите болтами сейф как минимум в 2 точках. Возможно крепление и к стене, и к основанию. находящиеся в комплекте крепления подходят только для бетонных стен. Для установки сейфа на другую поверхность необходимо приобрести другие крепления.

**SCAN** OBS! Medföljande/Medfølgende infästningsprodukter/monteringsprodukter lämpar/egner sig endast/kun för montering i cement. Vid/Ved montering i annat/andre material måste därtill/dertil passande infästningsprodukter/monteringsprodukter användas/användes.

**CZ** Poznámka: Seif připevněte minimálně ve dvou bodech na podlahu nebo stěnu. přiložené uchyty jsou určeny pouze pro instalaci do betonu. Pro přichycení seifu do jiného materiálu použijte jiné, odpovídající výrobky.

**SK** Poznámka: Seif pripevnite minimálné vo dvoch bodoch na podlahu alebo stenu. Priložené uchyty sú určené výhradne pre inštaláciu do betónu. Pre uchytenie seifu do iného materiálu použite iné, zodpovedajúce výrobky.

**TR** Lütfen Dikkat: Duvar ya da zemin üzerine en az 2 noktadan çelik dubeller yardımı ile sabitleyin. Ürünle beraber gelen sabitleme dubelleri sadece beton içindir. Farklı montaj alanları için (ahşap,metal vb.) montaj alanına uygun dubel kullanınız.

**PL** UWAGA: Kotwy stalowe są przeznaczone tylko do przymocowania seifu do betonowej posadzki lub ściany. Proszę zamówić inne kotwy jeśli montaż odbywa się do innych materiałów.

**FI** Huomio: Asenna turvakaappi vähintään kahdesta kiinnityspisteestä seinään tai lattiaan. Tuotteen mukana toimitetut kiinnitystarvikkeet on tarkoitettu vain betonikiinnitykseen. Jos kiinnitys tehdään muuhun materiaaliin, käytä siihen sopivia kiinnitystarvikkeita.

**GK** Παρακαλώ σημειώστε: Οι στερεώσεις που περιλαμβάνονται μαζί με το προϊόν είναι για την τοποθέτησή τους μόνο επάνω στο σκυρόδεμα. Παρακαλώ αγοράστε τις κατάλληλες στερεώσεις εάν θα τοποθετήσετε το χρηματοκιβώτιο επάνω σε οποιοδήποτε άλλο υλικό.

**EST** Kaasas: Seifi paigaldamiseks aukude valmidus põhjas ja tagaseinas. Olevad kiinnitused sobivad toote paigaldamiseks ainult betoonseinale. Kui soovite kinnitada seifi mõnest muust materjalist seinale, ostke palun sobivad kinnitused.